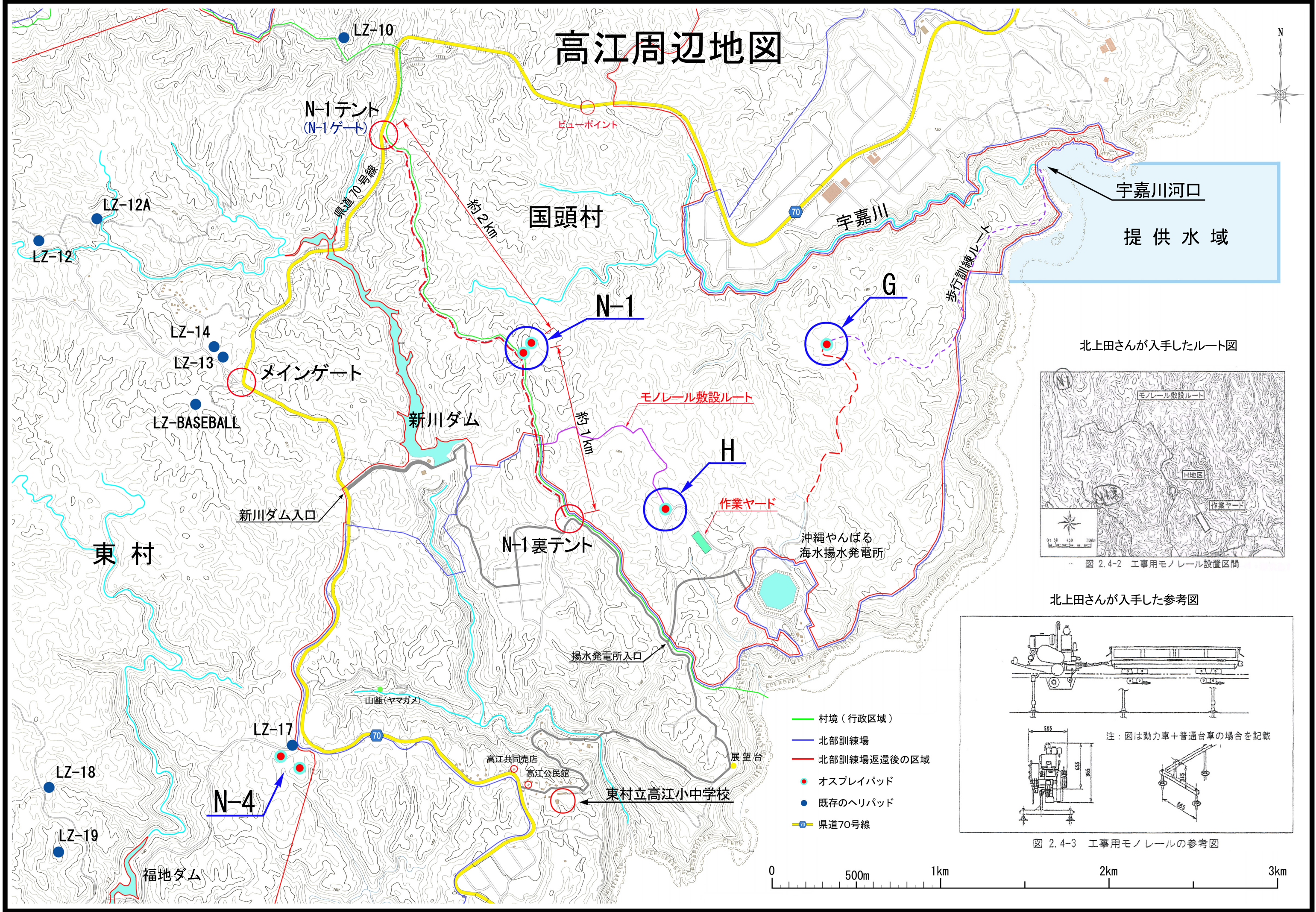


# 高江周辺地図



宇嘉川河口  
提供水域

北上田さんが入手したルート図

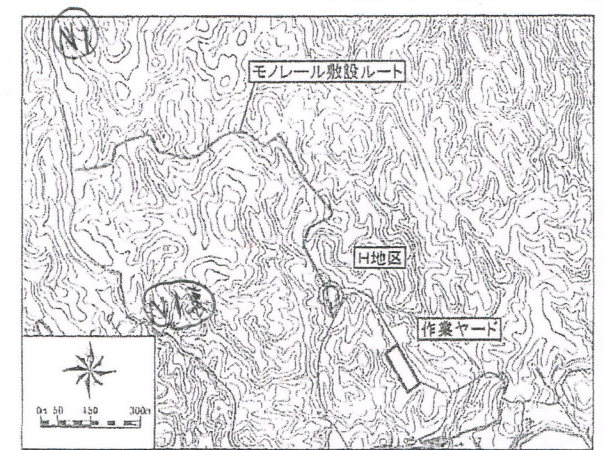


図 2.4-2 工事用モノレール設置区間

北上田さんが入手した参考図

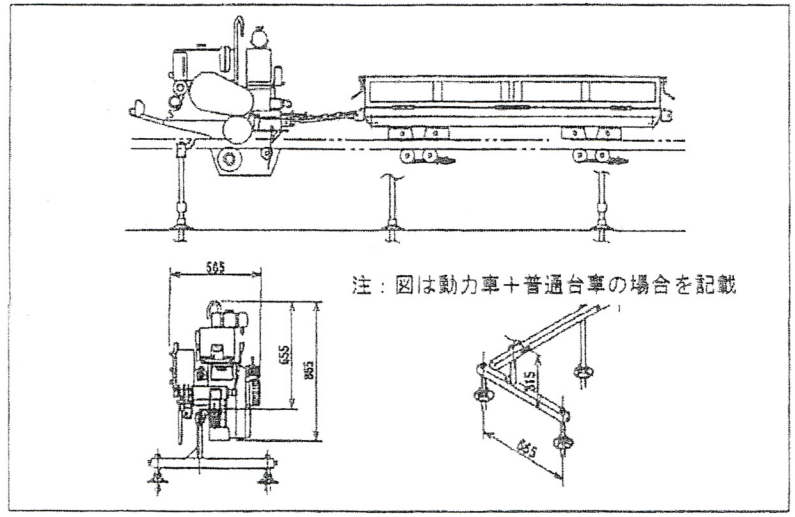


図 2.4-3 工事用モノレールの参考図

- 村境（行政区）
- 北部訓練場
- 北部訓練場返還後の区域
- オスプレイパッド
- 既存のヘリパッド
- 県道70号線

